

Das Jahr 1997 im Rückblick

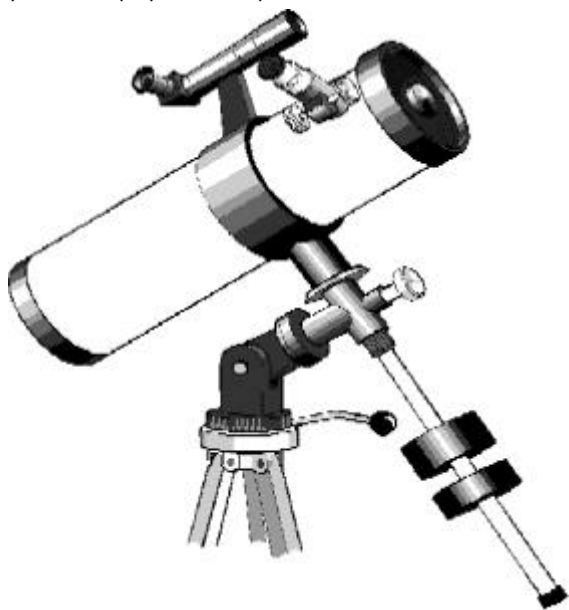
von Erwin Filimon

Mitglieder

Zum Jahresende 1997 hatte unser Verein **434 Mitglieder** (1996-409), (1995-393), (1994-368), (1993-361), (1992-314), (1991-283), (1990-262). Dies ist nach 1996 wiederum ein erfreulicher Zuwachs, den wir vor allem dem Kometen Hale-Bopp verdanken. Erfreulich waren 1997 auch die vielen Neubei-tritte, insgesamt waren es 1997 **59 neue Mitglieder** (1996-42), (1995-31), (1994-33), (1993-67), (1992-37), (1991-35), (1990-39).

67 Mitglieder (15 %) sind Jugendliche ohne Einkommen, die den begünstigten Mitgliedsbeitrag von öS 120,- im Jahr in Anspruch nehmen können.

Der Austritt von 33 Mitglieder war leider nicht zu vermeiden. (1996-15), (1995-6), (1994-18), (1993-20).



69 Personen waren zusätzlich zu den 434 regulären Mitgliedern noch unterstützende Mitglieder und haben uns mit ihren freiwilligen Spenden geholfen (1996-123), (1995-84). Mehrere Mitglieder haben sich entschlossen ihre reguläre Mitgliedschaft in eine unterstützende Mitgliedschaft umzuwandeln. Von unterstützenden Mitgliedern erhalten wir eine jährliche Spende.

503 reguläre und unterstützende Mitglieder zusammen bilden die finanzielle Basis, auf die wir uns stützen können. Wir danken allen unseren Mitgliedern, Freunden und Gönnern für ihre Unterstützung im vergangenen Jahr.

Ein großer Erfolg war auch wieder so wie im Vorjahr der Zustrom an neuen Interessenten an der Himmelskunde, denn 1997 waren es 103 Neuinteressenten (1996-138), (1995-34), (1994-42), (1993-36). Diesen Zustrom an neuen Interessenten haben wir insbesondere dem Kometen Hale-Bopp zu verdanken, der für entsprechendes Interesse gesorgt hat. Wir haben natürlich die Möglichkeiten genutzt und viele neue Interessenten dazugewinnen können. Schon im Jahresbericht des Vorjahres haben wir diese Entwicklung vorausgesehen.

Auch 1998 beträgt der Mitgliedsbeitrag (inkl. Bezug der Vereinszeitung Astro-Info) für
Jugendliche ohne Einkommen
120,-
Erwachsene
190,-

Für Mitglieder aus dem Ausland ist ein Aufpreis wegen höherer Portokosten von öS 50,- zu leisten.

Astro-Info

Insgesamt gab es im vergangenen Jahr 9 Ausgaben der Astro-Info, die somit fast monatlich erschienen ist. Auf 72 A4-Seiten und in einer Auflage von mehr als 900 Stück erhielten unsere Mitglieder, Interessenten und Freunde der Sternwarte Gahberg diese Informationen. Die Erstellung und Gestaltung der Astro-Info hat 1997 wiederum Gert Kroner in gewohnter professioneller Weise übernommen. Der Versand erfolgte wie bereits im zweiten Halbjahr 1996 durch Helga Reichbauer, die den Versand hervorragend erledigt. Die Kosten der Astro-Info steigen kontinuierlich an, insbesondere durch die wachsende Zahl der Bezieher. Die Astro-Info ist und bleibt unsere direkte Verbindung zu all jenen Mitgliedern, die leider nur sehr selten zu uns kommen können. Durch unser Informationsblatt werden auch sie über alles genau informiert. Vermissen wird so mancher in der Astro-Info wahrscheinlich detaillierte Artikel zur Astronomie - wir müssen uns jedoch nicht zuletzt aus Kostengründen beschränken und empfehlen daher all denjenigen, die noch mehr und ausführlicheren Lesestoff wünschen, das Abo von astronomischen Zeitschriften wie z.B. dem Starobserver, Sterne und Weltraum, Astronomy, Astro-Magazin, Sternenbote, Sky and Telescope etc., denn dort sind astronomische Themen wirklich umfassend abgehandelt, teilweise mit Bildmaterial, das wir in unserer Astro-Info niemals in dieser Farbqualität und in diesem Umfang wiedergeben könnten. Um unsere Bilder zu betrachten, genügt aber oft auch ein Blick in unsere Homepage im Internet:

<http://www.nf-team.co.at/aas>.

Interessenten können sich gerne an Erwin Fillimon, Sachsenstraße 2, A-4863 Seewalchen wenden, ev. sind Probehefte dieser Zeitschriften erhältlich.

Vereinsvorstand

Auch weiterhin wird die Vereinsleitung aus den aktiven Mitgliedern des Vorjahres zusammengesetzt sein, schließlich sollen auch jene Leute über das Geschick der Sternwarte entscheiden, die auch immer bei den verschiedenen Veranstaltungen die Hauptlast der Arbeit tragen. Diese Vorgangsweise hat sich bisher sehr bewährt und so soll es auch blei-



ben. Besonders wird man 1998 bemüht sein, den Nachwuchs an aktiven Sternfreunden stärker zu fördern und die Einheit des Sternwartenteams zu wahren. Eine fixe Aufteilung der Aufgabengebiete im Verein hat bereits 1994 und 1995 begonnen, war auch 1996 und 1997 sehr zielführend und wird auch 1998 fortgeführt werden, denn immer noch gibt es einige Aufgabengebiete zu vergeben.

Sternwarte

1997 haben wir auf der Sternwarte 21 Führungen abgehalten (1996-9), (1995-15), (1994-16), (1993-16), (1992-18), an denen mindestens 950 Personen (1996- ca. 750), (1995- ca. 800), (1994- ca. 1.000), (1993- ca. 900) (1992-1.100) teilgenommen haben. Gerade zur Zeit des Kometen Hale-Bopp hätten wir wahre Besucherrekorde erzielen können, doch die Sternwarte Gahberg mußte während dieser Zeit gesperrt werden, um den Fotografen die Möglichkeit zu bieten, Kometenfotos zu machen. Der Erfolg war auch entsprechend groß, mehr als 1000 Fotos und CCD-Bilder des Kometen Hale-Bopp konnten aufgenommen werden. Die Mondfinsternis am 16.9. und die Führung am 10.8.97 waren mit jeweils rund 150 Besuchern sehr stark ausgelastet.

Die Betreuer der Sternwarte Gahberg, Klaus Eder und Hannes Schachtner, haben auch 1997 viel Engagement und Zeit in die Sternwarte Gahberg gesteckt. Wir danken diesen beiden besonders für ihren Einsatz.

Besonderer Dank gilt vor allem auch jenen aktiven Mitarbeitern der Sternwarte, die viel

Zeit geopfert haben, um den Besuchern den Sternenhimmel zu erklären. Nur durch Ihren Einsatz war es möglich, die Sternwartenführungen in diesem Ausmaß aufrechtzuerhalten.

Mitgeholfen haben bei den Sternwartenführungen folgende aktive Sternfreunde, denen dafür herzlichst gedankt sei:

Sternwartenführungen - Anwesenheit bei Führungen:

	1997	1996	1995	1994
Erwin Filimon	18	9	7	9
Peter Petz	18	5	12	6
Wolfgang Piracher	16	1		
Sven Berger	12	6	1	
Stefan Pfeiffer	10	1	4	1
Robert Orso	9	3	1	
Klaus Eder	7	1	4	7
Gerold Trawöger	7	5		
Wolfgang Hubinger	6	1	6	4
Georg Emrich	6	1		
Hannes Schachtner	5	5	7	4
Walter Gross	5	0	7	5
Katharina Durstberger	4			
Christoph Kaltseis	4			
Wolfgang Vogl	4	1	6	6
Gerald Hummer	3	5	9	
Gert Kroner	3	2	5	3
Johannes Meinhart	3	1	7	4

Winterpause

Aufgrund der Straßenverhältnisse und der geringen Besucherzahl in der kalten Jahreszeit gibt es eine Winterpause auf der Sternwarte. Die Sternwarte Gahberg ist ja nicht nur für öffentliche Führungen da, sondern soll insbesondere den Mitgliedern zur Verfügung stehen, um eigene Beobachtungen und Astrofotos machen zu können. Das Führungsteam braucht auch eine Verschnaufpause, denn die Sommerführungen sind anstrengend und werden immer mit viel Einsatz durchgeführt. Die

öffentlichen Führungen beginnen heuer am 20. Mai und enden am 10. September, sie finden wie bisher jeden 10., 20. und 30. statt. Aufgrund des großen Andranges in den Sommermonaten finden die Führungen im Juni, Juli und August auch bei bewölktem Himmel statt, nur bei Regen entfallen sie. Es wird auch weiterhin KEINEN fixen Eintritt auf der Sternwarte geben, die Erfahrungen mit den freiwilligen Spenden sind überaus gut.



Homepage im Internet:

<http://www.nf-team.co.at/aas>

Unsere Homepage im Internet wird von Robert Orso, dem Vereinskassier betreut und ständig erweitert. Wer sich die Homepage ansieht, wird überrascht sein, wie professionell diese gestaltet ist und wie zahlreich bereits unser Fotomaterial vorhanden ist. Herzlichen Dank an Robert für die großartige Gestaltung und Wartung unserer Internetseiten.

Die CCD-Astronomie des Astronomischen Arbeitskreises Salzkammergut wurde durch Harald Strauß neu belebt, der das Projekt CCD-CD unseres Arbeitskreises verwirklicht hat. Diese CD, die nunmehr 343 CCD-Aufnahmen aufweist, ist wirklich gut gelungen und wird auch ständig erweitert.

Auch die Führung unserer Vereinsbuchhaltung über ein Internetkonto der BAWAG ist ein sehr großer Erfolg und mit viel Arbeitersparnis für den Kassier verbunden. Insbesondere möchten wir unserem neuen Vereinskassier Robert Orso dafür danken.

Wie geht es 1998 weiter?

Im Neuen Jahr haben wir wieder viel vor. Wir feiern im kommenden Jahr das 10-jährige Bestehen der Sternwarte Gahberg, und aus diesem Anlaß wird es am Samstag, dem 19. September eine Festveranstaltung geben und im Sommer wird auch eine neue Festschrift aufgelegt werden. Von 1. bis 3. Mai veranstalten wir wieder einen Astroworkshop am Gahberg. Auch mehrere kleinere Reparatur- und Wartungsarbeiten stehen im Neuen Jahr an. Und da gibt es noch viele viele neue Ideen

.....

Neue E-Mail Adresse: sternwarte.gahberg@nf-team.co.at

Ab Jänner 1998 hat der Astronomische Arbeitskreis eine neue E-Mail Adresse. Aus Kosten- und Effizienzgründen wurden die

Homepage und E-Mail Aktivitäten zusammengelegt.

Werden Sie Mitglied im Astronomischen Arbeitskreis

Einige Vorteile Mitglied bei uns zu sein:

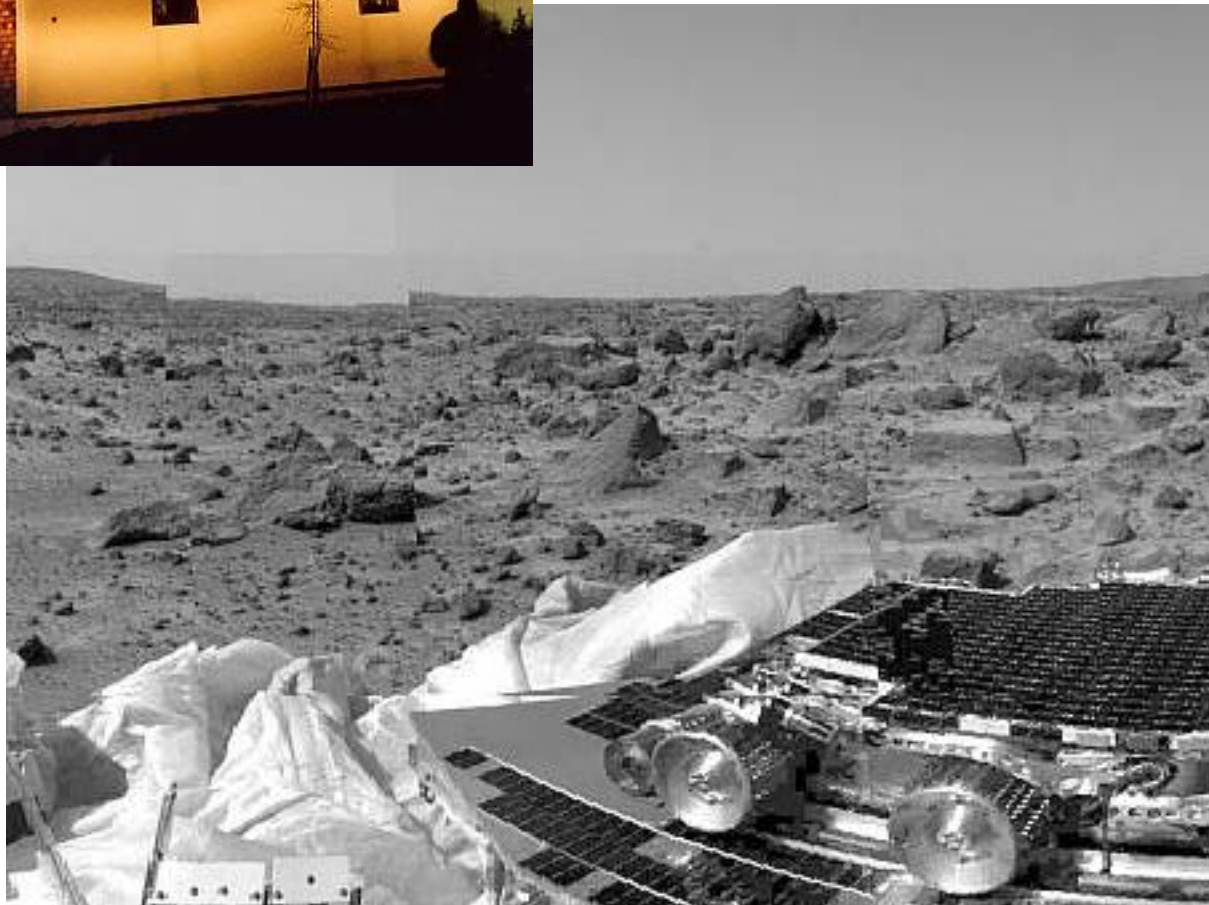
- ? Mitbenützung der Geräte der Sternwarte Gahberg - eine größere Anzahl von Geräten steht zur Verfügung.
- ? Vereinszeitung Astro-Info: Aktuelle Informationen über den Sternenhimmel und Vereinsaktivitäten durch die im Mitgliedsbeitrag enthaltene Vereinszeitung Astro-Info, die ca. 10mal im Jahr erscheint.
- ? Monatliche Sternfreundetreffen (Näheres auf unserem Servicetelefon) mit Erfahrungsaustausch, Tips, Hinweisen auf astronomische Ereignisse etc.
- ? Servicetelefon der Sternwarte Tel. Nr. 07662-8297; Rund um die Uhr erhalten Sie Information über die nächsten Veranstaltungen und Beobachtungshinweise.
- ? Ermäßigungen bei der Teilnahme an Astronomiekursen, die vom Obmann Erwin Filimon abgehalten werden.
- ? Eilmeldungen über aktuelle Objekte - schnell und zuverlässig (gegen Ersatz der Porto- und Kopiekosten) durch Hannes Schachtner.
- ? Teleskopkauf- und -bauberatung durch: Erwin Filimon, Sachsenstraße 2, 4863 Seewalchen, Tel. 07662-8490.
- ? Kostenlose Verkaufs- und Suchanzeigen in der Vereinszeitung Astro-Info.
- ? Umfangreiche Bibliothek - viele Bücher und astronomische Zeitschriften.
- ? Umfangreiche astronomische PC-Programme - Informationen welches Programm man sich kaufen sollte. Testversionen (Shareware) kann bezogen werden.
- ? Ständige Gebrauchtboerse über Geräte und Zubehör bei Erwin Filimon.
- ? Fortbildung durch Teilnahme an Besprechungen, Diavorträgen und dem jährlichen Astrofoto-workshop und den monatlichen Sternfreundetreffen.
- ? Einmal jährlich ein Vereinsausflug.
- ? Astronomische Videofilme und Diaserien können entliehen werden.
- ? Stets aktuelle Informationen - wir haben dazu Anschluß im Internet.

Jeder Mitgliedsbeitrag ist aber auch für uns ein Baustein, um die Sternwarte Gahberg weiter ausbauen und modernisieren zu können. Werden Sie Mitglied und unterstützen Sie unsere Bemühungen.

Das war 1997



oben: M31 (Andromedagalaxis)
links: Hale-Bopp über Gahbergkapelle
unten: Marsrover



Astro-Info übers Internet

Ab sofort können Sie Ihre Astro-Info über das Internet beziehen. Die Vorteile für Sie sind eine schnellere Zusendung und eine bessere Qualität der Fotos. Uns helfen Sie beim Sparen, da vor allem die immer teureren Portokosten wegfallen.

Wenn Sie Interesse an diesem Service haben, wenden Sie sich bitte an Robert Orso (robert.orso@nf-team.co.at).

Astroworkshop Gahberg 1998

Der diesjährige Workshop findet von Freitag dem 1. Mai bis Sonntag den 3. Mai statt. Heuer wird der Workshop unter keinem bestimmten Thema stehen, die Beiträge werden weite Gebiete der Astronomie berühren.

Folgende Vortragende haben bereits zugesagt:

? Gerald Rhemann: Neue Dimensionen in der Astrofotografie - 3D

? Rudolf Conrad: Pupillenvermessung bei Dunkeladaptierung

? Alois Ortner: Prüfung und Justierung von Optiken

? Wolfgang Rohr: Prüfen einer Optik

? Hannes Schachtner: Teleskoppositionierung über den Computer

Sternwarte Aktuell - Neue Instrumentierung der Sternwarte Gahberg

Im Dezember wurde damit begonnen, eine neue Instrumentierung der Sternwarte Gahberg zu installieren. Die Aufgabe bestand darin, ein neues EDV- und Verkabelungskonzept zu finden, das es in der ersten Ausbauphase ermöglicht, zwei fixe Außenmontierungen komplett über Computer fernzusteuern und einen flexiblen Einsatz von CCD Kameras und transportablen Teleskopen zu gewährleisten.

Für diese Realisierung wurde eine neue Einrichtung für die EDV-Anlage von Klaus Eder geschaffen, die es gestattet, zwei PCs in temperierter Umgebung unterzubringen. Im nächsten Schritt wurden die beiden Vereinscom-

puter vernetzt, um einen einfachen Datenaustausch zu ermöglichen, und die benötigten Softwareprodukte (Sternkarten-, CCD-Steuerungs- und Teleskoppositionierungsprogramm) installiert.

Durch die neue Anlage ist es nun möglich, auf komfortable Weise Astroatnahmen zu gewinnen und zu bearbeiten. Mit speziellen Filtern bei CCD-Aufnahmen und der Hilfe der Teleskoppositionierung von Hannes Schachtner können nun auch bei Vollmondnächten CCD-Aufnahmen gemacht werden, was natürlich zur besseren Auslastung der Sternwarte beiträgt.

Kurz berichtet

Das internationale Teleskoptreffen (ITT) wurde wegen einer anderen Astronomieveranstaltung in Köln auf 25. - 27.9. 1998 verschoben.

Am 8. Dezember besuchte der 1000. Interessent unsere Homepage im Internet, seit damals konnten weiter 320 Besucher gezählt werden.

Am 1. Jänner beobachtete Klaus Eder auf der Sternwarte Gahberg um 19:56 Uhr eine -5m helle Feuerkugel.

Die deutsche Astrofima Vehrenberg ist jetzt auch im Internet zu finden:

<http://www.vehrenberg.de>

Ich suche

Celestron C8 mit parallaktischem Aufsatz und Dreibein

Informationen an: Walter Hirtenlehner, Niederriegl 15, 4873 Frankenburg, Tel.: 07683/7892

2 Rohrschellen für Celestron C8

Informationen an: Dr. R. Plohberger, Tel.: 07215/2902 abends und am Wochenende

Linse mit Brennweite 300-400 mm, Durchmesser der Linse 60-80 mm

Informationen an: Harald Strauss, E-Mail: harald.strauss@stiwa.com

Der Sternenhimmel im Februar und März

Sonnenauf - und -untergang Mondlauf

1.2.	7:39	16:59	11.2.	Vollmond
15.2.	7:16	17:23	26.2.	Neumond
1.3.	6:49	17:47	13.3.	Vollmond
15.3.	6:19	18:10	28.3.	Neumond
31.3.	6:45	19:35		

Am 29. März ist der Beginn der Sommerzeit.

Planetenlauf

Merkur: Von ca. 10. bis 24 März kann Merkur tief im Westen gefunden werden.

Venus: kann am Morgenhimmel gesehen werden. Der Morgenstern wandert durch die nördlichen Gebiete des Sternbild Schütze und erreicht die größte Helligkeit am 20. Februar. Im Laufe des Monat März wandert die Venus weiter in den Steinbock, wobei sie etwas an Helligkeit verliert.

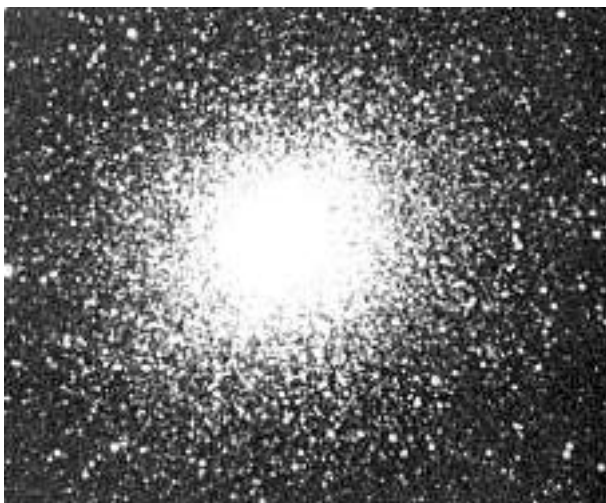
Mars: kann nur noch im Februar am Abendhimmel beobachtet werden. Die immer später einsetzende Dunkelheit verkürzt die Sichtbarkeitsdauer des Roten Planeten deutlich. Am 27. Februar kommt es zu einer Begegnung mit dem Mond.

Jupiter: zieht sich ebenfalls vom Abendhimmel zurück. Nur Anfang Februar kann der Riesenplanet noch gesehen werden.

Saturn: ist noch bis Mitte März am Abendhimmel zu beobachten, die Sichtbarkeitsdauer nimmt aber deutlich ab. Die Saturnbedeckung durch die schmale Mondsichel am 2. Februar kann in Mitteleuropa leider nicht beobachtet werden.

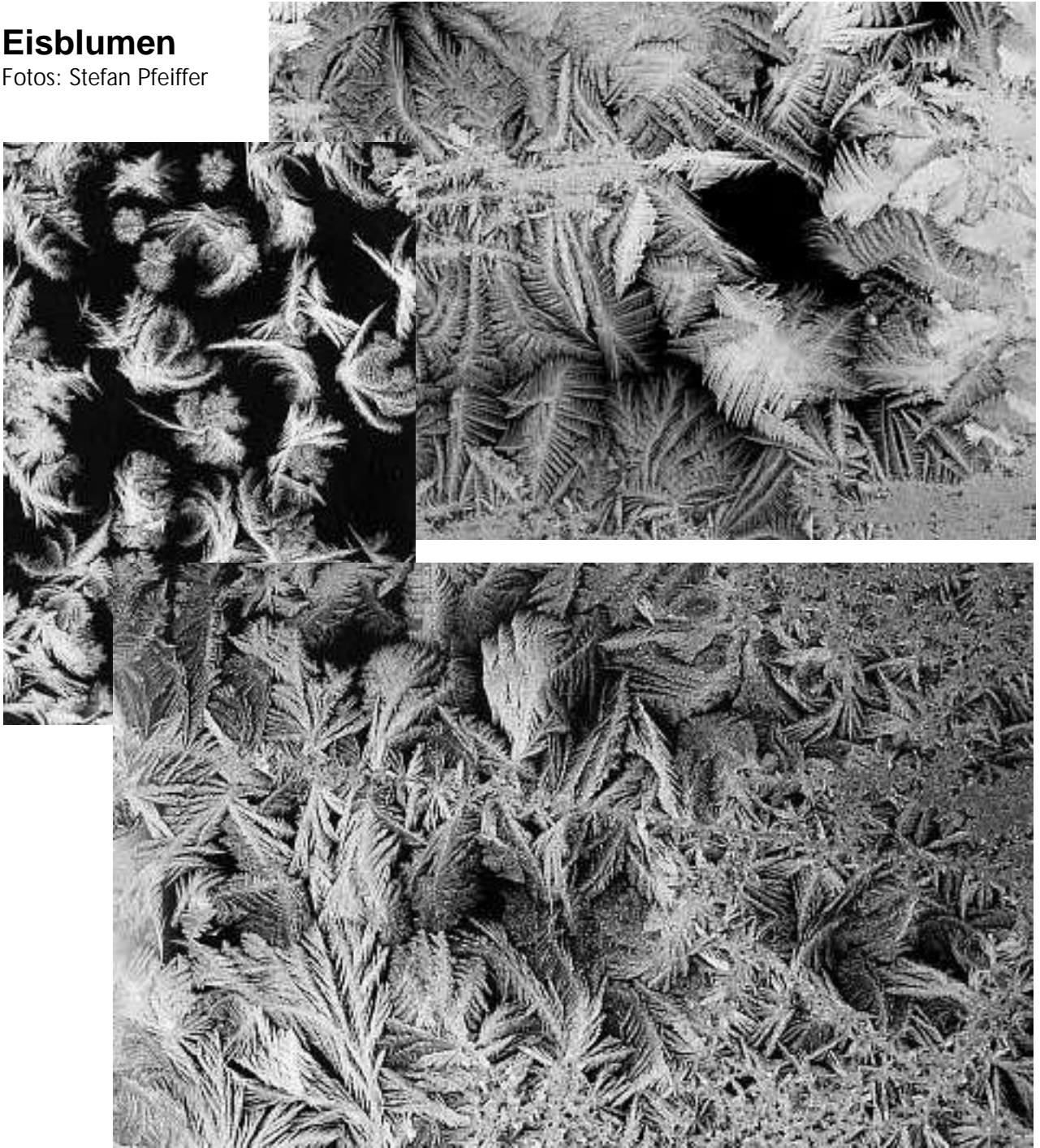
Besondere Ereignisse:

- ? am 1. Februar kommt es zu einer engen Begegnung zwischen Saturn und Mond
- ? 23. Februar: Mond bei Venus
- ? am 27. Februar kommt es zu einer engen Begegnung von Mond und Mars
- ? am 1. März kommt es wieder zu einer Begegnung von Saturn und Mond
- ? am 25. März können Mond und Venus am Morgenhimmel in einem Abstand von nur 6° beobachtet werden
- ? 29. März: Beginn der Sommerzeit



Eisblumen

Fotos: Stefan Pfeiffer



VERLAGSPOSTAMT 4840 VÖCKLABRUCK P.b.b.

IMPRESSUM: Medieninhaber, Verleger und Herausgeber
Astronomischer Arbeitskreis Salzkammergut
Sternwarte Gahberg
Sachsenstraße 2, 4863 Seewalchen a. A.
Sevicetelefon: 07662 / 8297
E-Mail: sternwarte.gahberg@nf-team.co.at
Homepage: <http://www.nf-team.co.at/aas>
Erscheint mindestens viermal jährlich / Eigenvervielfältigung.
Für den Inhalt verantwortlich: Gert Kroner, Erwin Filimon
Layout: Gert Kroner, Hannes Schachtner, Hartmut Schuller
Versand: Helga Reichbauer.
Unsere Bankverbindung:
Konto Nr. 47810-600-370 bei der BAWAG Attnang
Bankleitzahl: 14000